

DNEVNIK RADA – IZVJEŠĆE O AKTIVNOSTIMA PRIJE I ZA VRIJEME ODRŽAVANJA MEETINGA

Rumunjska od 27.05.2011. do 03.06.2012.

IME I PREZIME UČENIKA, razred:



Matija Nemčić
3.D



2011-1-SI1-LEO04-02712 5

AKTIVNOSTI KOJE SAM OBAVLJAO I KOJE SU PRETHODILE RADU U RUMUNJSKOJ

(RAD S Nemešom, Vukšićem, Tokmačićem, Novakovićem, Antić)

IZRAVNE RADNE AKTIVNOSTI PRILIKOM BORAVKA U BRAILI

SURADNJA S UČENICIMA IZ DRUGIH ŠKOLA, ŠTO KAKO I KADA

27.05.2012.

-letenje prvo avionom iz Zagreba za Frankfurt, te iz Frankfurta let za Bukurešt

-iz Bukureštu vožnja s malim busom u



u Grand Hotel Orient u Braiilu, te uživanje u večeri sa profesorima

-upoznavanje i druženje sa slovenskim timom za vrijeme vožnje od zračne luke u Bukureštu do hotela u Braiili

28. 05.2012.

-nakon doručka odlazak u njihovu školu da prezentiramo našu državu i školu, te poslije prezentacije započnemo s radom na zadatku koji su nam zadali

-podijeljeni smo bili u tri grupe, svaka grupa je morala napraviti električnu shemu u EPLAN-u, program u Simens LOGO-u, rječnik i prezentaciju u svom zadatku, AVC tim je snimao i slikao naš rad na zadatcima

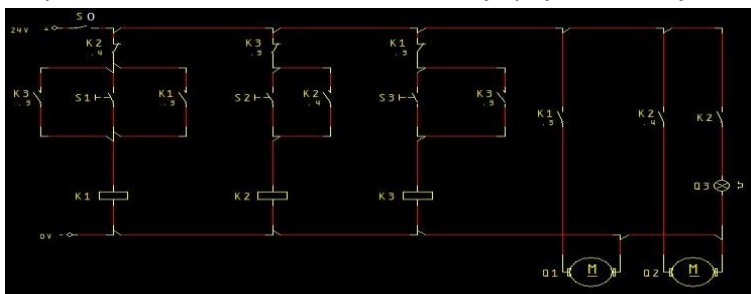
-ja sam bio u drugoj grupi sa nijemcem i dva slovenca

-naš zadatak je izgledao ovako



-kad pritisnemo prvo tipkalo motor jedan se pali, zatim pritisnemo drugo motor jedan se gasi i počinje raditi motor dva, a pritiskanjem trećeg tipkala gasi se drugi motor i ponovo počinje raditi prvi motor

-napravili shemu u EPLAN-u, iako niko nije prije radio u njemu



-te konstruirali jedan dio sheme u Simens LOGO-u i time završili za prvi dan

-upoznavanje sa ostalim učenicima iz španjolske, rumunjske, njemačke, belgije

-odlazak sa svima u školu gdje su nas podijelili u grupe, te započeli sa zajedničkim radom

-ja i nijemac smo bili glavni odgovorni da napravimo električnu shemu u EPLAN-u

-razmjenom mišljena smo sastavili električnu shemu bez problema

-kad smo završili sa njom otišli smo pomoći slovincima oko sheme u LOGO-u

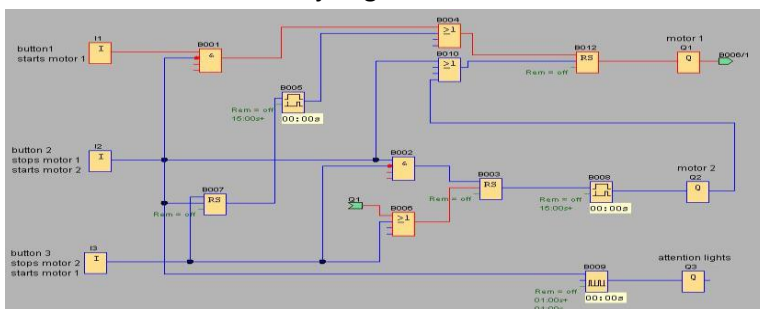
-započeli smo je, al je nismo stigli završiti

-povratak u hotel, te izlazak u grad sa svim učenicima

29. 05.2012.

-nakon doručka, povratak u školu da završimo sa shemom u Simens LOGO, rječnikom i prezentacijom, a AVC tim je otišao u razgledavanje brodogradilišta i njegovih sirovina

-Shema u Simens LOGO-u je izgledala ovako






-nastava sa crtanjem sheme u LOGO-u

-uz dobar timski rad i razgovor smo nacrtali do kraja shemu

-sastavljanje rječnika je bilo lagano jer samo sve riječi preveli svatko na svoj jezik

-prezentacija je bila napravljena jednostavno, jer nitko iz moje grupe nije htio komplicirati

	<p>-te nakon izrade sheme pomagali smo jedni drugima da ispišemo riječi koje su bile ključne u našem zadatku na jezicima svih država koje su sudjelovale u projektu</p> <p>-za izradu prezentacije nam je trebalo najmanje vremena jer smo se već uigrali u sve to</p> <p>-nakon odradenog posla druženje uz sportske aktivnosti, te odlazak natrak u hotel na odmaranje</p>	<p>-nakon završetka zadatka svi smo otišli na sportske aktivnosti da se još bolje sprijateljimo</p>
<p>30.05.2012.</p>	<p>-transportiranje iz Braile u Sinaiu u hotel Palase</p> <p>-nakon ručka odlazak sa busom na visinu od 1200 m nadmorske visine, te smo se vozili sa žičarom</p> <p>-nakon povratka u hotel mali odmor, te izlazak sa drugim učenicima na večeru i pijaću</p>	<p>-za vrijeme vožnje smo bili svi pospani tako da smo većinu puta prespavali do hotela</p> <p>-nakon što smo se svi raspakirali u hotelu, vožnja na visinu od 1200 m uz viceve i zezanje u busu</p> <p>-vožnja žičarom samo sa španjolkama i šetnja do hotela, a drugi su ostali na 1200 m u kafići i kasnije došli busom u hotel</p> <p>-druženje sa ostalima u hotelu i kasnije zajednički odlazak na večeru i pijacu</p>
<p>31. 05.2012.</p>	<p>-razgledavanje: Drakulinog dvorca</p>  <p>-ručak u restoranu sa tradicionalnim jelima, bilo je jako ukusno, ali su nas htjeli prevariti pa ih je profesorica Antić sredila i dobila još 10 % popusta</p> <p>Black Church u Brasovu</p> 	<p>-razgledavanje i druženje drakulinog dvorca sa svima</p> <p>-zajednički ručak nakon razgledavanja drakulinog dvorca, te odlazak u razgledavanje crne crkve u Brasovo</p> <p>-svi smo se vratili u hotel te, ja i moja grupa smo se dogovarali za govor u prezentacije i radili male promjene u njoj</p>

	<p>-povratak u hotel, razrada prezentacije, a AVC tim je radio kasno u noć da napravi mali dio videa</p>	
<p>01.06.2012.</p>	<p>-sve grupe su morale prezentirati svoj uspjeh u zadanom zadatku, to je dosta dugo trajalo jer su bile tri grupe mehatroničara i jedna grupa AVC</p> <p>-te nakon prezentacija smo dobili priznanja, sve države su iznad imena CROATIA imali srpsku zastavu, a mi smo dobili jedini sve točno napisano</p> <p>-poslije smo imali malu pazu, te nastavili sa ispunjavanjem evaluacijskih pitanja</p> <p>-to je skoro trajalo pola dana, te nakon obavljenog formalnog dijela razgledavanje dvorca Peles</p>  <p>te razgledavanje manastira</p>  <p>-povratak u hotel, te druženje i izlazak sa drugim učenicima van u grad</p>	<p>--prezentiranje sa svojom grupom naš zadatak, te gledanje drugih prezentacija</p> <p>-te nakon prezentiranja zajedničko šetanje do dvorca Peles, slikanje i druženje</p> <p>-nakon zajedničkog razgledavanja dvorca još smo razgledali manastir, te kasnije sa španjolcima otišli na zajednički ručak</p> <p>-u hotelu smo se sa ostalim učenicima družili do kasno u noć</p>
<p>02.06.2012.</p>	<p>-vožnja vlakom iz Sinaie za Bukurešt, te u Bukureštu pozdravljanje od učenika i profesora drugih škola</p> <p>-Vožnja taksijem do hotela Relax Comfort</p>	<p>-zajednička vožnja vlakom do kolodvora te pozdravljanje sa slovenskim, belgijskim i njemačkim timovima</p> <p>-mi i španjolci smo još ostali danas u Bukureštu da ga zajedno razgledamo</p>



-šetnja i razgledavanje grada sa španjalcima:

grada i parlamenta



-povratak u hotel, te nakon malo odmora izlazak sa španjolkama i pozdravljanje jer su išle puno ranije doma nego mi i nije nam se dalo tak rano ustajat

-šetnja gradom, ručak i uživanje u kolačima sa španjolkama

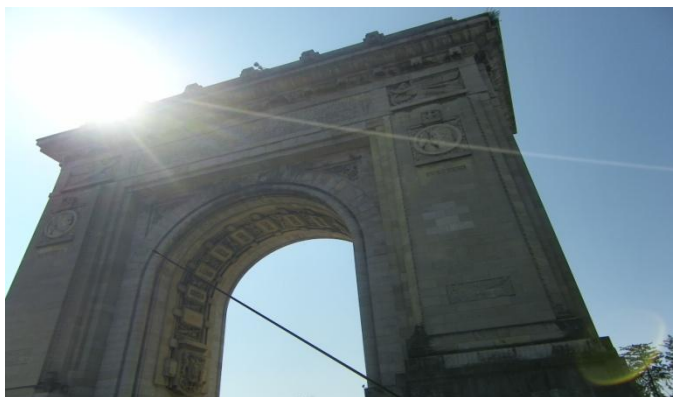
-izlazak sa njima navečer u grad i druženje sa njima u hotelu do kasnih sati

-te pozdravljanje od njih

03.06.2012.

-i došao je dan kad smo se morali vratiti kući

-prvo vožnja podzemnom željeznicom, taksijem do kolodvora a za vrijeme vožnje taksijem vidjeli Slavoluk



nastavlja se vožnja s vlakom, busom do zračne luke u Bukureštu, let avionom do Beča, te let iz Beča za Zagreb

-i pri dolasku u Zagreb pozdravljanje sa profesorima i Matejom, te napokon vožnja autom doma

-kad sam stigao kući još sam se vozio sa rolama, tako da sam taj dan vozio sa puno različitih prijevoznih sredstava

-i tako je naš tim ostao zadnji koji odlazi iz Rumunjke doma

EVALUACIJA SUSRETA, KOMENTARI, NAPOMENE,	<p>-prije nego što smo krenuli na put bili smo nesigurni u naše znanje engleskog jezika, te da se ne ćemo snaći u novom gradu i državi.</p> <p>-nakon par dana je nestala nesigurnost, opustili smo se i komunikacija na engleskom nam više nije bila problem, te smo zadatak riješili bez poteškoća</p> <p>-ako ćete ikad slučajno ići u Rumunjsku, nemojte ići sa štakama</p>	